

DCZZ-S20A 三通道直流电阻快速测试仪

使用说明书

摘要

产品型号：DCZZ-S20A

产品名称：三通道直流电阻快速测试仪

参考标准：DL/T911-2004

生产厂家：武汉鼎升电力自动化有限责任公司

参考阅读：<http://www.kv-kva.com/314/>

仪器概述：S20A 三通道直流电阻快速测试仪是测量变压器绕组以及大功率电感设备直流电阻的理想设备

1. 精度高，抗干扰能力强
2. 快速准确完成成绕组测试
3. 能对变压器的 YN 三相绕组直流电阻进行同时测试器测试仪

关键词

直流电阻速测仪、变压器直流电阻测试仪、变压器绕组直流电阻测试仪、变压器直阻速测仪、变压器直阻快速测试仪、感性负载直流电阻速测仪、感性负载直流电阻快速测试仪、感性负载直流电阻测试仪,三回路变压器直流电阻测试仪、三回路变压器测试仪

声明

版权所有© 2014 武汉鼎升电力自动化有限责任公司

本使用说明书所提及的商标与名称,均属于其合法注册公司所有。本使用说明书受著作权保护,所撰写的内容均为公司所有。本使用说明书所提及的产品规格或相关信息,未经许可,任何单位或个人不得擅自仿制、复制、修改、传播或出版。本使用说明书所提到的产品规格和资讯仅供参考,如有内容更新,恕不另行通知。可随时查阅我公司官网: www.kv-kva.com

本使用说明书仅作为产品使用指导,所有陈述、信息等均不构成任何形式的担保。

服务承诺

感谢您使用鼎升电力公司的产品。在您初次使用该仪器前,请您详细地阅读此使用说明书,以便正确使用仪器,充分发挥其功能,并确保安全。

我们深信优质、系统、全面、快捷的服务是事业发展的基础。经过多年的不断探索和进取,我们形成了“重客户、重质量”的服务理念。以更好的产品质量,更完善的售后服务,全力打造技术领先、质量领先、服务领先的电力试验产品品牌企业。构建良好的市场服务体系,为客户提供满意的售前、售后服务!

安全要求

为了避免可能发生的危险,请阅读下列安全注意事项。

本产品请使用我公司标配的附件。

防止火灾或电击危险,确保人生安全。在使用本产品进行试验之前,请务必详细阅读产品使用说明书,按照产品规定试验环境和参数标准进行试验。

使用产品配套的保险丝。只可使用符合本产品规定类型和额定值的保险丝。产品输入输出端子、测试柱等均有可能带电压,试验过程中在插拔测试线、电源插座

时，会产生电火花，请务必注意人身安全！请勿在仪器无前（后）盖板的情况下操作仪器/仪表。

试验前，为了防止电击，接地导体必须与真实的接地线相连，确保产品正确接地。
试验中，测试导线与带电端子连接时，请勿随意连接或断开测试导线。
试验完成后，按照操作说明关闭仪器，断开电源，将仪器按要求妥善管理。

若产品有损坏或者有故障时，切勿继续操作，请断开电源后妥善保存仪器，并与鼎升电力公司售后服务部联系，我们的专业技术人员乐于为您服务。

请勿在潮湿环境下使用仪器。

请勿在易爆环境中使用仪器（防爆产品除外）。

请保持产品表面清洁，干燥。

产品为精密仪器，在搬运中请保持向上并小心轻放。



联系方式

武汉鼎升电力自动化有限责任公司

地址：武汉市东湖新技术开发区光谷大道 62 号光谷总部国际 2-308#

销售：(027) 87875698

售后：(027) 87180938

传真：(027) 87607629

邮箱：whdsepa@163.com

官网：www.kv-kva.com

目 录

第一章：概述.....	5
第二章：性能指标	5
第三章：面板说明	6
第四章：测试及操作方法.....	7
第五章：注意事项	12
第六章：故障分析与排除.....	12
第七章：运输、贮存.....	12



创 新 缔 造 科 技 未 来
WWW.KV-KVA.COM

第一章：概述

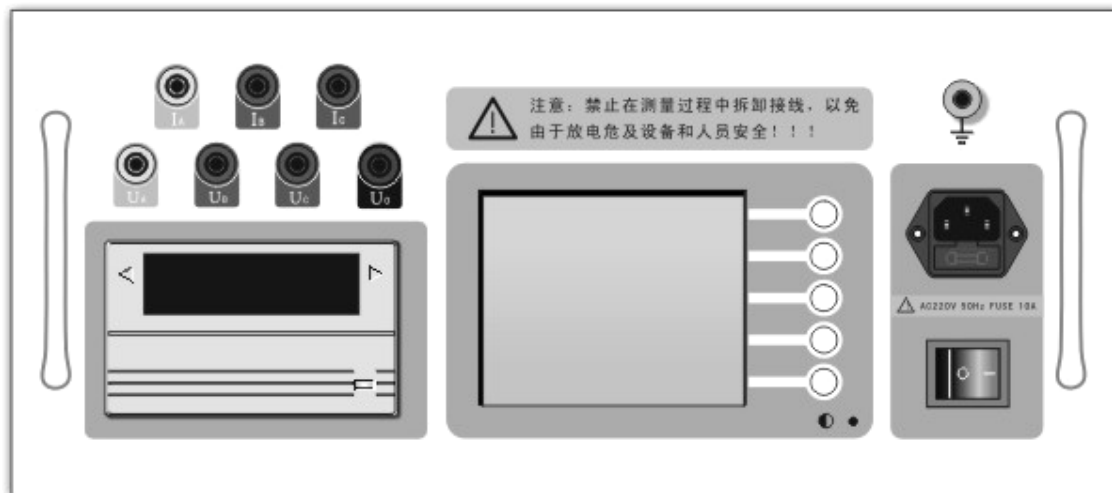
DCZZ-S20A 三通道直流电阻快速测试仪（以下简称直阻仪）是变压器直流电阻测量的最新一代产品，是为测量大容量变压器三相绕组直流电阻而优化设计的。可对变压器的三相绕组直流电阻进行同时测试。对有载调压变压器可以不需要放电，直接调节分接开关，测量时间是传统单相测量的三分之一，可大大缩短工作时间和劳动强度。DCZZ-S20A 三通道直流电阻快速测试仪采用大屏幕液晶显示器，全中文图形界面，清晰直观，操作非常简单。并配备面板式打印机和大容量非易失性存储器，可以方便的存储和打印测量结果。测试数据稳定，快速，重复性好，是现场测量变压器直流电阻的最佳选择。

第二章：性能指标

测试电流	单相：1A 5A 10A 20A 40A 三相：1A 5A 10A 20A
测量范围	单相：1A 10mΩ~20Ω 5A 1mΩ~4Ω 10A 1mΩ~2Ω 20A 1mΩ~1Ω 40A 1mΩ~0.5Ω 三相：1A 10mΩ~6Ω（每相） 5A 1mΩ~1Ω（每相） 10A 1mΩ~0.6Ω（每相） 20A 1mΩ~0.3Ω（每相）
测量准确度	±0.2%（满量程）±2 个字
最大分辨率	0.1 μΩ
数据存储容量	150 组
电源	AC 220V±22V, 50Hz±2 Hz
工作环境	环境温度:0° ~40° 相对湿度:≤80%

第三章：面板说明

DCZZ-S20A 三通道直流电阻快速测试仪面板如下图所示：



- 1、Ia Ib Ic：直流电流输出，单相或两相测量时 Ia 和 Ib 为电流输出。
- 2、Ua Ub Uc Uo：测量电压输入，单相测量时 Ua 和 Ub 为电压输入，两相测量时 Ua 和 Ub 为第一通道电压输入，Uc 和 Uo 为第二通道电压输入
- 3、面板式打印机：打印输出测量结果
- 4、液晶显示器：显示测量结果和操作提示信息，同时在右侧的按键定义区给出当前状态下五个多功能按键的功能定义。如下图所示：

2 0 0 7 . 0 1 . 0 1		设置
测量方式： 三相		查看
测量电流： 20 A		
接线示意图		方式
		电流
		测量
	1 4 : 0 2 : 5 1	

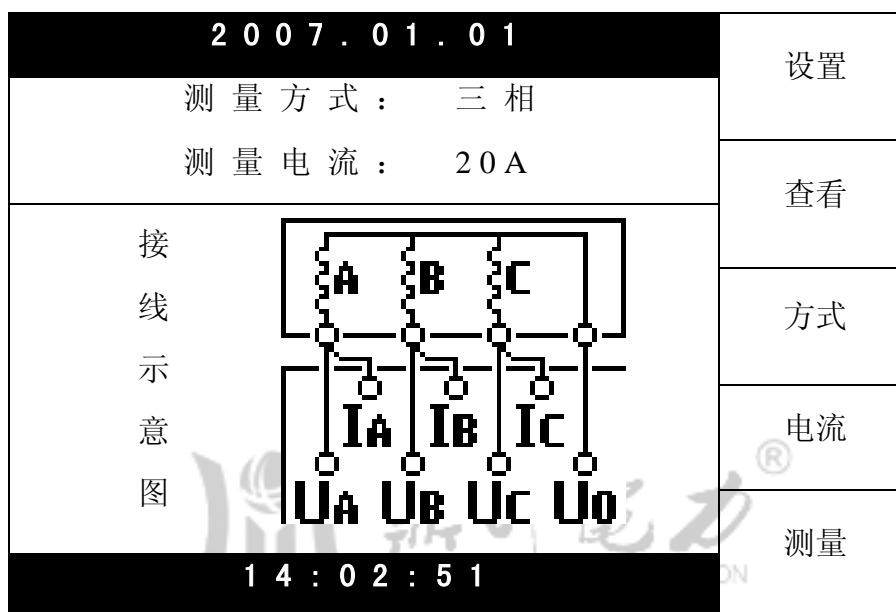
- 5、：液晶显示器对比度调节

6、电源插座：为整机电源输入，内置保险管仓，保险管为 10A/250V。

7、接地柱：整机外壳接地柱，测量的时候请务必可靠接地。

第四章：测试及操作方法

1、接好电源及地线，打开电源，进入初始界面，如下图所示：



“设置”键：设置当前日期和时间。

“查看”键：查看已经存储的数据。内容包括测量结果、测试日期、分接号等等。

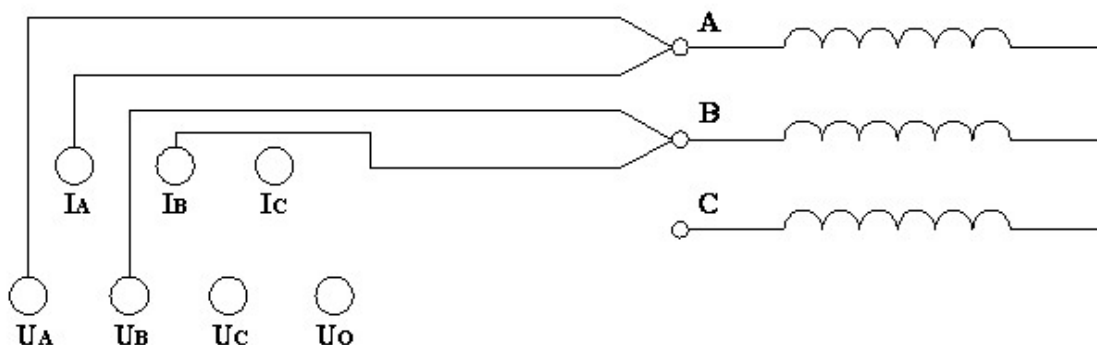
“方式”键：设置测量方式，包括“单相”、“两相”和“三相”。并且在“接线示意图”的区域会显示相应的接线图，可作为实际接线时的参考。

“电流”键：设置测量的电流大小。在测量方式为“单相”或“两相”时，可供选择的电流为 1A、5A、10A、20A、40A。测量方式为“三相”时，可供选择的电流为 1A、5A、10A、20A。您可以参考技术指标所列出的相关参数选择合适的测量电流。

“测量”键：在接好测试接线，选择好测量电流后，可以按“测量”键开始测试。

2、单相测量

接线方式如下图所示（以测量 R_{AB} 为例）：



接好被测绕组接线，选择合适的测量电流后，按“测量”键，直阻仪进入测量状态，开始给绕组供电。并进入如下界面：

2007.01.01		分接
R	<input type="text" value="0.0"/> A	存储
正在充电，请稍候！		打印
当前分接：01		复测
WWW.KV-KVA.COM		退出
14:02:51		

此时，绕组的电流开始逐渐上升，如果充电进度条和电流显示值长时间停滞不前，则可能所测阻值超出当前电流的测量范围，电流因此达不到预设值。此时可按“退出”键返回，重新选择电流再试。当达到预定的电流的时候，进入恒流状态。并进入下一界面

2 0 0 7 . 0 1 . 0 1		分接
R	3 5 1 . 2 mΩ	存储
当前分接 : 0 1		打印
		复测
		退出
1 4 : 0 2 : 5 1		

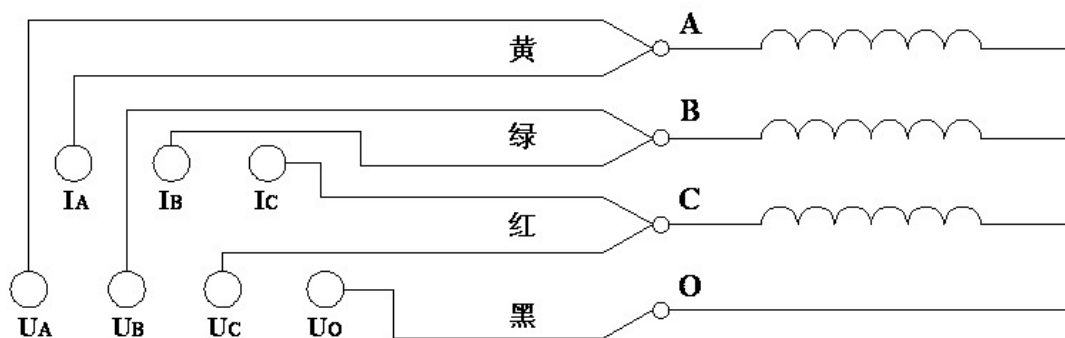
现在，DCZZ-S20A 三通道直流电阻快速测试仪开始显示被测绕组的电阻值，并逐步趋于稳定。此时可以按“分接”键调整和设置当前分接值或绕组名，以便对测量结果进行标注。按下“分接”键后，右侧的多功能键变成“▲”“▼”“◀▶”“确定”以及“取消”，并且弹出分接设置对话框，设置完毕按“确定”保存，或者按“取消”放弃修改，然后即可按“存储”“打印”键保存或打印测量结果，如果对数据有疑问，可以按“复测”键重新进行测量计算。

在测量有载调压变压器时，当一个分接位置的测试数据稳定后，可以将有载分接开关切换到下一分接位置，而不需要放电重新开始测量。此时，绕组电阻值会逐步变化直至稳定，您也可以按“复测”键快速刷新数据。重复以上步骤，直至完成全部分接测试。

3、三相测量

三相测量适用于 YN 星型联接并且有中性引出端的绕组，对于 yn 联接的绕组由于联接铜排的影响，三相和单相测量结果会有所差异，建议使用单相测量。

三相接线如下图所示：



选择好测量电流，接好三相接线，在初始界面状态下按“测量”键后，直阻仪进入测量状态，开始给绕组供电。并进入如下界面：

2 0 0 7 . 0 1 . 0 1		分接
A	<input type="text"/> 0 . 0 A	
B	<input type="text"/> 0 . 0 A	存储
C	<input type="text"/> 0 . 0 A	
正在充电，请稍候！		打印
当前分接：01		复测
退出		退出
1 4 : 0 2 : 5 1		

此时，各绕组的电流开始逐渐上升，如果充电进度条和电流显示值长时间停滞不前，则可能所测阻值超出当前电流的测量范围，电流达不到预设值。此时可按“退出”键返回，重新选择电流再试。当达到预定的电流的时候，进入恒流状态。并进入下一界面：

2 0 0 7 . 0 1 . 0 1		分接
A	3 5 1 . 2 mΩ	
B	3 5 0 . 6 mΩ	存储
C	3 5 1 . 6 mΩ	
不平衡率：0 0 . 2 8 % 当前分接：0 1		打印
		复测
		退出
1 4 : 0 2 : 5 1		

此时，DCZZ-S20A 三通道直流电阻快速测试仪开始显示各相的电阻值，随着各相电阻值逐步趋于稳定，不平衡率将逐步减小。在此状态下，可以按“分接”键调整和设置当前分接值或绕组名，以便对测量结果进行标注。按下“分接”键后，右侧的多功能键变成“▲”“▼”“◀▶”“确定”以及“取消”，并且弹出分接设置对话框，设置完毕按“确定”保存，或者按“取消”放弃修改。当所有数据基本稳定之后，即可按“存储”“打印”键保存或打印测量结果，如果对数据有疑问，可以按“复测”键重新进行测量计算。不平衡率的显示范围最大为50%，超过范围只显示“>50%”。

测量有载调压变压器时，当一个分接位置的测试数据稳定后，可以将有载分接开关切换到下一分接位置，而不需要放电重新开始测量。此时，各相电阻值及不平衡率会逐步变化直至稳定，您也可以按“复测”键快速刷新数据。重复以上步骤，直至完成全部分接测试。

测量完毕后，按“退出”键结束测量，此时，直阻仪开始自动放电，显示器相应的做出放电指示，以及蜂鸣器鸣叫。放电完毕，将回到初始界面，即可开始拆除测量接线。

第五章：注意事项

- 1、测量无载调压变压器时，切换分接开关前必须退出放电，待放电指示结束后方可切换分接开关。
- 2、不允许在测量过程中拆卸接线。
- 3、如果充电进度条和电流显示值长时间停滞不前，则可能所测绕组阻值超出当前电流的测量范围，电流达不到预设值。此时可按“退出”键返回，重新选择电流再试。
- 4、更换保险管和配件时，请使用与本仪器相同的型号。

第六章：故障分析与排除

故障现象	原因分析	排除方法	备注
开机无任何显示	1) 电源未接通	接通电源	更换保险管应更换同型号保险管不能用其它型号代替
	2) 仪器 10A 保险管未安装好或断路	重新安装保险管或更换保险管	
无电流输出	1) 待检设备开路	检查设备排除故障	
	2) 试验回路有开路故障	检查试验回路，排除开路故障	

第七章：运输、贮存

1、运输

设备需要运输时，建议使用本公司仪器包装木箱和减震物品，以免在运输途中造成不必要的损坏，给您造成不必要的损失。

设备在运输途中不使用木箱时，不允许堆码排放。使用本公司仪器包装箱时允许最高堆码层数为二层。

运输设备途中，仪器面板应朝上。

2、贮存

服务热线：400-8826-806 市场专线：027 - 87875698 / 87180938 E-mail：whdsepa@163.com

设备应放置在干燥无尘、通风无腐蚀性气体的室内。在没有木箱包装的情况下，不允许堆码排放。

设备贮存时，面板应朝上。并在设备的底部垫防潮物品，防止设备受潮。

